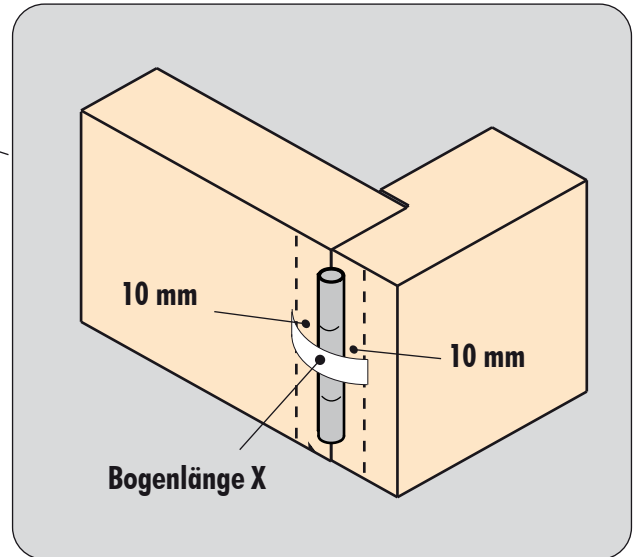
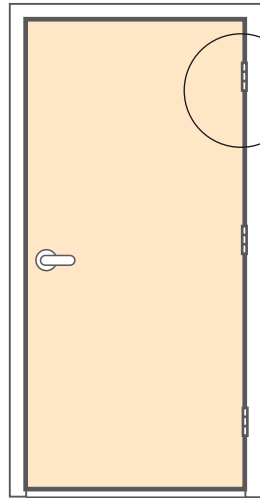


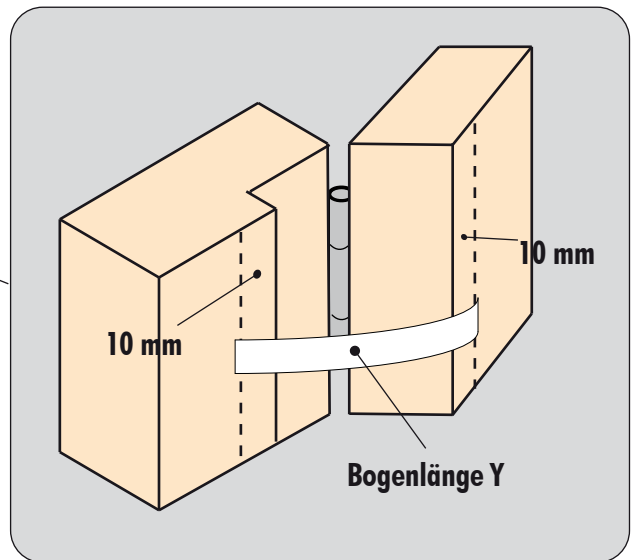
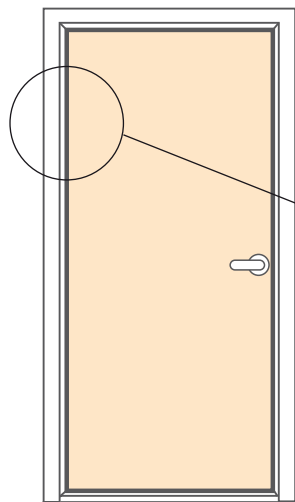
Schablone

Montagesituation kontrollieren

Bitte kontrollieren Sie anhand der Schablone, ob die Montagesituation für das auserwählte Profil geeignet ist. Das Profil darf nicht überdehnt werden. Sollte dies der Fall sein, stets den Öffnungswinkel mit einem Türstopper oder bei Türschließern mit Gleitschiene den Öffnungswinkel begrenzen.



1. Montageschablone Schmal und Breit



2. Montageschablone Breit und Extra Breit



Schmal: Bogenlänge 80 mm

Breit: Bogenlänge 210 mm

Extra Breit: Bogenlänge 250 mm



Type		Bogenlänge X	Bogenlänge Y
5090	Schmal + Breit	max. 80 mm	max. 210 mm
90120	Breit + Extra Breit	max. 210 mm	max. 250 mm